

# EH Mount

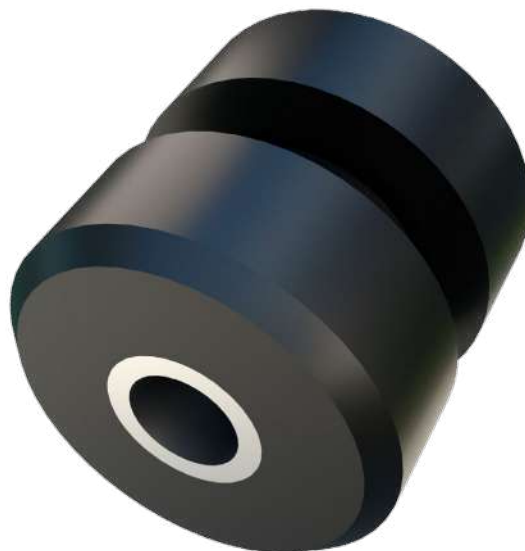
The EH is designed primarily for mobile applications where high dynamic and shock forces are encountered. Dynamic vertical movements in both the directions are restricted and excellent horizontal stability is provided.

**Features:**

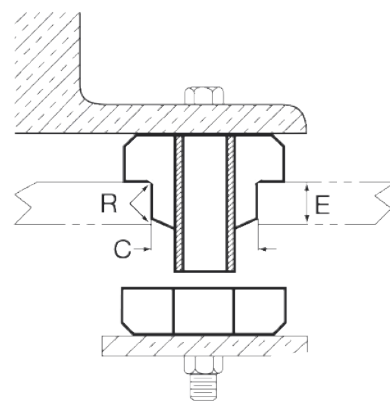
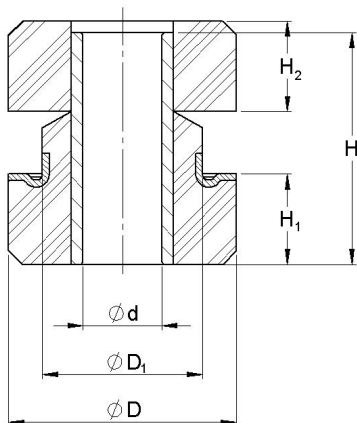
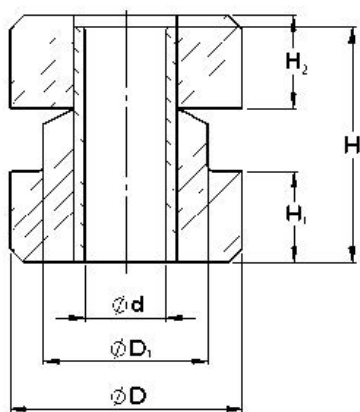
- Dynamic efficiency in all directions
- Attenuation of structure-borne noise
- Accommodation of misalignment and distortion
- Simple design-easy to install
- Fail-safe installation
- Wide load range, 40 to 1200 kg

**Typical applications:**

- Military vehicles
- Agriculture vehicles
- Construction equipment
- Transport machinery
- Industrial mobile machinery



## Technical Drawing



MACHINE IN OPERATION

## Product Data

REFERENCE	DRAWING NO.	PART NO.	HARDNESS	DIMENSIONS (mm)									AXIAL STIFFNESS (N/mm)	MAX. LOAD (N)	BOLT SIZE	MAX. BOLT TORQUE (Nm)	WASHER PART NO.
				Ød	ØD	ØD <sub>1</sub>	H	H <sub>1</sub>	H <sub>2</sub>	C	E	R					
<b>TYPE II</b>																	
EH 3334	55-1070-1	20-02654	40 IRHD (CR)	10	33	20	34	12	12	19	10	1	-	400	M10	25	20-02816
EH 3334	55-1070-1	20-02901	60 IRHD	10	33	20	34	12	12	19	10	1	-	900	M10	25	20-02816
EH 3330	039 18 753	49031354	40 (CR)	9	33	20	30	11	11	20,5	9	1	270	970	M6 / M8	7,5 / 11	-
EH 3330	039 18 753	49044363	75 (CR)	9	33	20	30	11	11	20,5	9	1	1450	5220	M6 / M8	7,5 / 11	-
EH 4850	19-0213-1	20-00621	40 IRHD	13	48	32,6	50	20	20	31,8	15	1,5	430	600	M12	40	20-00416
EH 4850	19-0213-1	20-01504	40 IRHD (CR)	13	48	32,6	50	20	20	31,8	15	1,5	430	600	M12	40	20-00416
EH 4850	19-0213-1	20-00620	60 IRHD	13	48	32,6	50	20	20	31,8	15	1,5	865	1000	M12	40	20-00416
EH 4850	19-0213-1	20-01510	60 IRHD (CR)	13	48	32,6	50	20	20	31,8	15	1,5	865	1000	M12	40	20-00416
EH 4850	19-0213-1	20-02656	75 IRHD (CR)	13	48	32,6	50	20	20	31,8	15	1,5	146	1750	M12	40	20-00416
EH 4850	039 18 754	49011344	40 (CR)	13,5	48	33	50	20,5	19,5	33,5	12	1,5	200	800	M10 / M12	47 / 39	-
EH 4850	039 18 754	511454	65 (CR)	13,5	48	33	50	20,5	19,5	33,5	12	1,5	470	1900	M10 / M12	47 / 39	-
EH 4850	039 18 765	49029937	45 (CR)	9	48	33	50	20,5	19,5	33,5	13	1,5	340	1360	M8	40	-
EH 4850	039 18 765	49038236	50 (CR)	9	48	33	50	20,5	19,5	33,5	13	1,5	340	1360	M8	40	-
EH 4850	039 18 765	49038235	60 (CR)	9	48	33	50	20,5	19,5	33,5	13	1,5	730	2900	M8	40	-
EH 4850	039 18 765	49038234	75 (CR)	9	48	33	50	20,5	19,5	33,5	13	1,5	1160	4600	M8	40	-
EH 6463	19-0214-1	20-00619	40 IRHD	17	64	40	62	23	23	39	22	2,3	585	900	M16	80	20-01495
EH 6463	19-0214-1	20-02499	50 IRHD	17	64	40	62	23	23	39	22	2,3	900	1300	M16	80	20-01495
EH 6463	19-0214-1	20-00618	60 IRHD	17	64	40	62	23	23	39	22	2,3	1420	2000	M16	80	20-01495
EH 6463	19-0214-1	20-01860	70 IRHD	17	64	40	62	23	23	39	22	2,3	2087	3000	M16	80	20-01495
EH 6463	039 18 768	49038161	45 (CR)	16,7	64,8	40,1	61,7	22,9	22,9	40,6	20	2,3	545	2200	M12	39	-
EH 6463	039 18 768	49038160	60 (CR)	16,7	64,8	40,1	61,7	22,9	22,9	40,6	20	2,3	1230	4900	M12	39	-
EH 6463	039 18 773	49043630	50 (CR)	14	64,8	40,1	61,7	22,9	22,9	40,6	20	2,3	650	2600	M12	105	-
EH 6463	039 18 773	60905067	60 (CR)	14	64,8	40,1	61,7	22,9	22,9	40,6	20	2,3	1000	4000	M12	105	-
EH 9075	19-0727-1	20-00617	40 IRHD	23	89	58	73	25	25	57,2	28	3	1056	2000	M22	200	20-00533
EH 9075	19-0727-1	20-02835	45 IRHD (CR)	23	89	58	73	25	25	57,2	28	3	1330	2300	M22	200	20-00533
EH 9075	19-0727-1	20-02836	50 IRHD (CR)	23	89	58	73	25	25	57,2	28	3	1800	2950	M22	200	20-00533
EH 9075	19-0727-1	20-02837	55 IRHD (CR)	23	89	58	73	25	25	57,2	28	3	2200	3700	M22	200	20-00533
EH 9075	19-0727-1	20-00616	60 IRHD	23	89	58	73	25	25	57,2	28	3	2400	4500	M22	200	20-00533
EH 9075	19-0727-1	20-01508	60 IRHD (CR)	23	89	58	73	25	25	57,2	28	3	2400	4500	M22	200	20-00533
EH 9075	039 18 766	49042472	45 (CR)	21	89	58,4	73	25,4	23	58,9	29	3	980	3900	M16 / M20	126 / 147	-
EH 9075	039 18 766	49033624	45 (CR)	21	89	58,4	73	25,4	23	58,9	29	3	980	3900	M16 / M20	126 / 147	Included
EH 9075	039 18 766	49042473	50 (CR)	21	89	58,4	73	25,4	23	58,9	29	3	1060	4200	M16 / M20	126 / 147	-
EH 9075	039 18 766	49036771	50 (CR)	21	89	58,4	73	25,4	23	58,9	29	3	1060	4200	M16 / M20	126 / 147	Included
EH 9075	039 18 766	49042474	60 (CR)	21	89	58,4	73	25,4	23	58,9	29	3	1600	6400	M16 / M20	126 / 147	-
EH 9075	039 18 766	49036770	60 (CR)	21	89	58,4	73	25,4	23	58,9	29	3	1600	6400	M16 / M20	126 / 147	Included
EH 9075	039 18 766	49042475	75 (CR)	21	89	58,4	73	25,4	23	58,9	29	3	5200	20000	M16 / M20	126 / 147	-
EH 9075	039 18 766	49036769	75 (CR)	21	89	58,4	73	25,4	23	58,9	29	3	5200	20000	M16 / M20	126 / 147	Included
EH 1127	13-4109-1	20-02876	70 IRHD	37,8	124	64,8	85,9	31,8	31,8	64	31,8	4	6497	17500	M24	300	CONTACT FOR DETAILS
EH 1127	039 18 774	49045418	60 (CR)	25	124	64	87	32	32	64,5	28	4	5612	22500	M20 / M24	184 / 255	-
<b>TYPE III</b>																	
EH 4850	039 18 755	49012351	40 (CR)	13,5	48	31,5	50	20,5	19,5	31,5	13	1,5	335	1000	M10 / M12	47 / 39	-
EH 4850	039 18 755	2129379	55 (CR)	13,5	48	31,5	50	20,5	19,5	31,5	13	1,5	600	1800	M10 / M12	47 / 39	-
EH 4850	039 18 755	511452	65 (CR)	13,5	48	31,5	50	20,5	19,5	31,5	13	1,5	1030	3100	M10 / M12	47 / 39	-
EH 4850	039 18 755	49003069	75 (CR)	13,5	48	31,5	50	20,5	19,5	31,5	13	1,5	1300	3900	M10 / M12	47 / 39	-